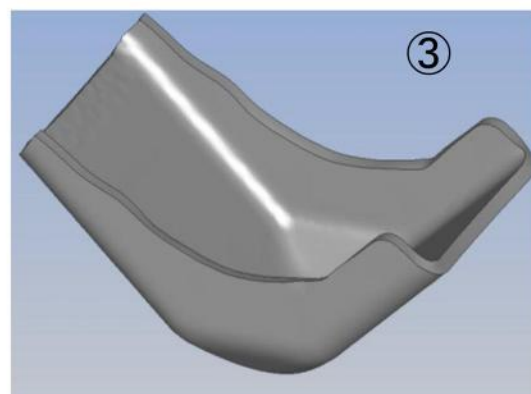
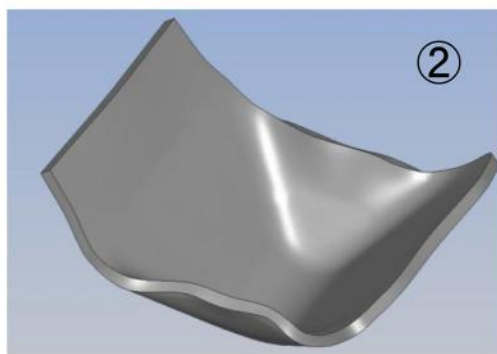


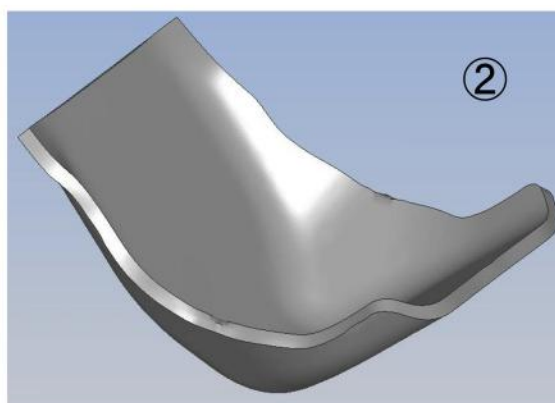
# 現行工程内容

- ① CUT
- ↓
- ② FORM1
- ↓
- ③ FORM2
- ↓
- ④ ピアス



# 新規工程内容

- ① CUT
- ↓
- ② FORM1
- ↓
- ③ FORM2
- ↓
- ④ ピアス



現行の工程数を変更することなく、解析結果を元に形状修正のみで対応できるようにしました。

